

PVC

Fenêtres PVC MODULABLES



GAMME 72 : UNE SOLUTION PERFORMANTE

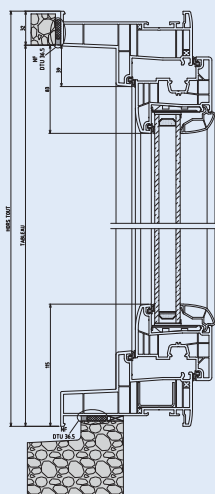
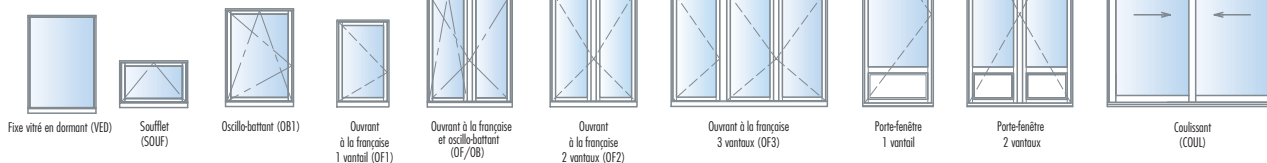
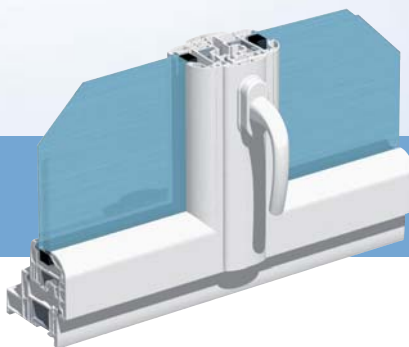
FENÊTRES
BIGNON

PARTAGEZ
NOTRE EXIGENCE

www.fenetres-bignon.fr

Fenêtres PVC

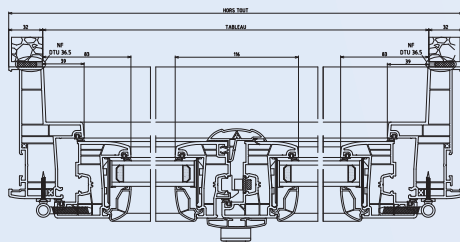
LES STYLES ET TYPES D'OUVERTURE



TEINTES MASSES



PLAXAGE

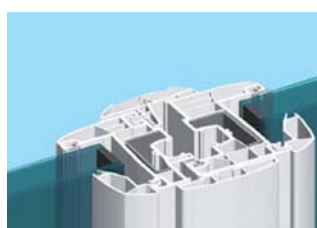


DESCRIPTION TECHNIQUE

- » Simplicité d'entretien et longue durée de vie face aux intempéries.
- » Pour tous les types de mise en œuvre de la rénovation aux travaux neufs.
- » Dormant et ouvrant : 72 mm d'épaisseur.
- » Capacité de vitrage 28 à 44 mm. Double ou triple.
- » Fiches réglables sur platine avec cache-fiches rapportés.
- » Seuil PVC ou aluminium sur demande.
- » Le dormant rénovation avec aile de recouvrement de 40 mm.
- » Vissage en façade avec cache-vis à clipser.
- » Les profilés à structure multichambres en PVC rigide et leur faible conductivité permettent d'assurer une isolation thermique et acoustique efficace.
- » Renforcement en acier galvanisé selon avis technique.



CONTEMPORAINE



PERFORMANCE



DESIGN

LES OPTIONS

- » Petits bois intégrés dans le vitrage.
- » Moulure clipsable sur dormant rénovation.
- » PROFIX (poignée décentrée).
- » Seuil alu de 20 ou 40 mm.
- » Poignée laiton.
- » Cache-fiche laiton.



Laqué blanc



Gris plomb



Laiton



LE COFFRE INTÉRIEUR

- » Une esthétique douce et agréable obtenue par la trappe de visite au design galbé.
- » Des embouts à recouvrement pour la rénovation.
- » NF fermeture.

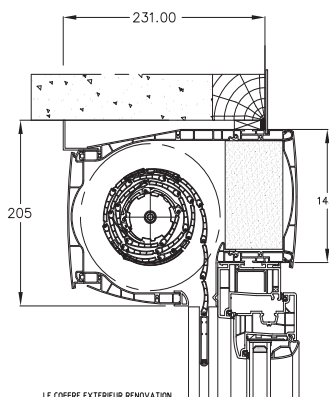
LES VOLETS ROULANTS INTÉGRÉS

- » Volet monté en usine formant avec la fenêtre un seul bloc "Prêt à poser".
- » Lames en PVC ou aluminium à double paroi.
- » Manœuvre par tringle oscillante, électrique par interrupteur, ou par commande radio, offrant la possibilité d'une manœuvre individuelle ou centralisée.
- » Verrou automatique pour assurer la sécurité.



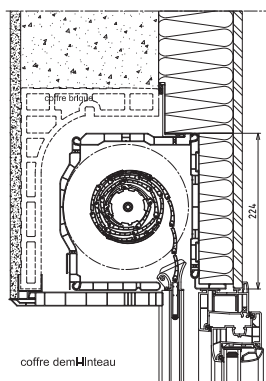
LE COFFRE EXTÉRIEUR RÉNOVATION

- » Hauteur 145 mm.
- » Une esthétique toute en finesse +30 % de clair de jour.
- » Discretion à l'intérieur de l'habitat.
- » Performances d'étanchéité à l'air et à l'eau améliorées.
- » Performances d'isolation thermique renforcées.



COFFRE DEMI-LINTEAU

- » Hauteur : 225 mm.
- » Non visible de l'intérieur.
- » Trappe de visite en sous face extérieure.
- » Coffre idéal pour de meilleures performances thermiques (BBC).
- » Sous face fournie avec coffre brique.



ACCESSOIRES ET QUINCAILLERIE

- » Poignée «Secustik» blanche.
- » Cache-fiches blancs.
- » Ferrage «FERCO».

DES VITRAGES ISOLANTS

- » Vitrage 4-20-4 FA
- » Compositions thermiques, phoniques et de sécurité possibles en double et triple vitrage de 28 à 44 mm d'épaisseur.
- » Tous nos vitrages sont faiblement émissifs avec gaz Argon + intercalaire warm-edge, qui augmentent la performance thermique

PERFORMANCES A.E.V.

FENÊTRE 1 VANTAIL,
2 OU 3 VTX (NF)
A*3 - E*7B - V*A2

PORTE-FENÊTRE
2150 X 1400
A*4 - E*7B - V*A3

FENÊTRE OSCILLO-BATTANTE
2 VTX 1450 X 1400
A*4 - E*7B - V*B4

PERFORMANCES THERMIQUES

DOUBLE VITRAGE 4-20-4 (Ug 1.1)

FENÊTRE 1450 x 1470
Uw = 1.3

PORTE-FENÊTRE 2150 x 1470
Uw = 1.3

TRIPLE VITRAGE 4-16-4-16-4 (Ug 0.6)

FENÊTRE 1450 x 1470
Uw = 0.94

PORTE-FENÊTRE 2150 x 1470
Uw = 0.95

AFFAIBLISSEMENTS ACOUSTIQUES

| | FENÊTRE 1450 X 1400 | PORTE-FENÊTRE 2150 X 1400 |
|---|---|---|
| Vitrage 4-20-4 | Rw (C; Ctr) = 33 (-2; -5) dB Ra, tr = 28 dB Uw = 1.3 | Rw (C; Ctr) = 33 (-2; -4) dB Ra, tr = 29 dB Uw = 1.3 |
| Vitrage 10-14-4 | Rw (C; Ctr) = 37 (-1; -4) dB Ra, tr = 33 dB Uw = 1.3 | Rw (C; Ctr) = 37 (-1; -3) dB Ra, tr = 34 dB Uw = 1.4 |
| Vitrage 44-1 silence-18-8 | Rw (C; Ctr) = 41 (-2; -5) dB Ra, tr = 36 dB Uw = 1.3 | Rw (C; Ctr) = 41 (-2; -5) dB Ra, tr = 36 dB Uw = 1.3 |
| Vitrage 44-2 silence 20-66-2 silence | Rw (C; Ctr) = 45 (-1; -5) dB Ra, tr = 40 dB Uw = 1.3 | Rw (C; Ctr) = 46 (-2; -5) dB Ra, tr = 41 dB Uw = 1.3 |
| Vitrage 4-16-4-16-4 | Rw (C; Ctr) = 35 (-2; -5) dB Ra, tr = 30 dB Uw = 0,94 | Rw (C; Ctr) = 34 (-2; -5) dB Ra, tr = 29 dB Uw = 0.95 |
| Vitrage 4-16-4-16-6 | Rw (C; Ctr) = 40 (-2; -5) dB Ra, tr = 35 dB Uw = 0.94 | Rw (C; Ctr) = 39 (-2; -5) dB Ra, tr = 34 dB Uw = 0.95 |
| Vitrage 4-14-4-14-10 | Rw (C; Ctr) = 40 (-1; -4) dB Ra, tr = 36 dB Uw = 1.0 | Rw (C; Ctr) = 40 (-1; -4) dB Ra, tr = 36 dB Uw = 1.0 |

Fenêtres PVC



DES PRODUITS ET DES TECHNICIENS
À VOTRE MESURE

FENÊTRES
BIGNON

PARTAGEZ
NOTRE EXIGENCE



BP 9 - 53410 PORT-BRILLET - Tél. 02 43 68 80 52 - Fax 02 43 68 86 64

www.fenêtres-bignon.fr

Ets Jacques BIGNON - SAS au capital de 1 000 000 € - R.C. Laval 75 B 60 - SIRET : 304 719 701 00019 - APE : 1623 Z